



EUROCONT

Y AUTOMATIZACIÓN

MENICS

SIGNALTECHNOLOGY

Mando y Señalización

- Torretas de **Señalización**
Fijas, Intermitentes, Giratorias y con Sonido

- **Botones**
Pulzantes, Lámparas Piloto, Zumbadores

☎ 55 5510 3695 | 55 5512 3634 | 📞 55 7798 9282
✉ ventas@eurocont.com.mx | eurocont@prodigy.net.mx
📍 Victoria No. 101 Loc. 19, Col. Centro, C.P. 06010 CDMX

🌐 www.eurocont.com.mx

La solución para señalización de paros de emergencia, mantenimiento, operación en instalaciones industriales, comerciales y de servicios, aviso de estados operativos, de máquinas y de procesos.

SERIE MS115S



Luz estroboscópica de alto brillo, excelente visibilidad a distancia, mejor visibilidad mediante el empleo de dispersión lente especial.



Ø115mm Xenon

Modelo MS115S

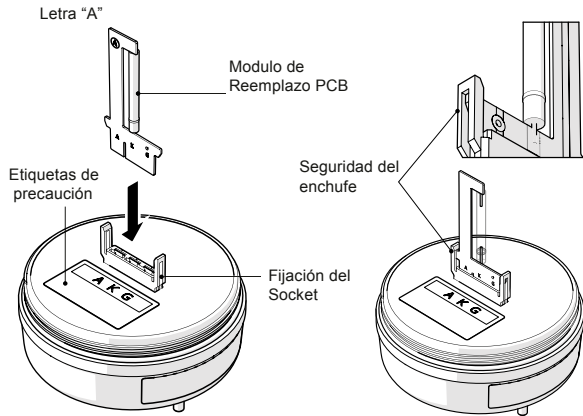
- Fuente de luz xenón estroboscópica
- Suministro de alimentación 12-24VAC/D, 90 a 240VAC
- Consumo de corriente 78 ~ 30 mA 150 mA
- Velocidad de destello Aprox. 60 ± 10 destellos / min.
- Material de cristales de plástico PC los extremos de la vibración de funcionamiento: 10 ~ 55 Hz, 0,75 mm de amplitud
- Resistencia de aislamiento mínima 100m (500 VDC mega)
- Temperatura ambiente -20 ~ 40 ° C
- Temperatura de almacenamiento -20 ~ 70°C
- Humedad ambiente 45 ~ 85% RH
- Grado de protección IP65
- Tamaño de cable recomendado UL 2464, 22 AWG X 2C, 300mm
- Peso 170g
- Certificación RoHS, UL

MS115S - S 20 - R
① ②

① Voltaje de alimentación	00	12-24V AC/DC
	10	110V AC
	20	220V AC
② Colores disponibles	R	Rojo
	Y	Amarillo
	G	Verde
	B	Azul
	C	Transparente

Especificaciones

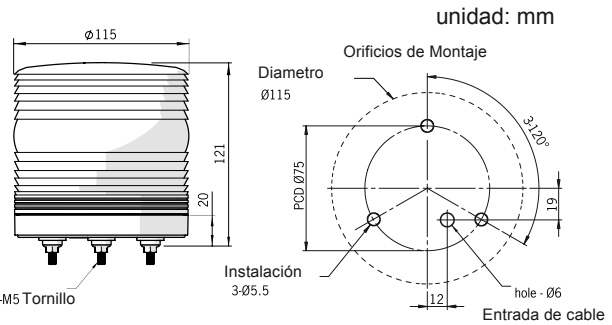
Como instalar la bombilla de xenón



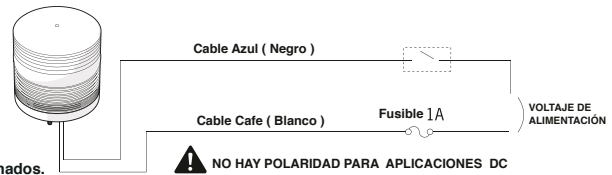
La nueva lámpara deberá ser insertada firmemente como lo marca la señalización AKG (O AGK).

- ⚠ -Si usted inserta en dirección contraria, la lámpara no operara correctamente.
- ⚠ -Inserte la placa del circuito de la lámpara correctamente, no demasiado inclinados.

Dimensiones

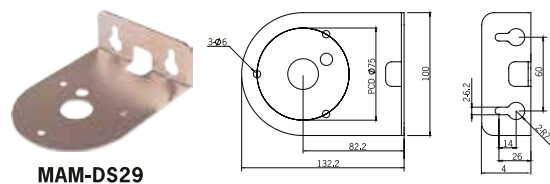


Diagrama



Pedido	MS86S-LAMP-02	MS86S-LAMP-10
	<p>Descripción</p> <p>Lámpara de xenón</p> <p>I - Estilo, 3W</p> <p>12~24V</p> <p>Vida útil: 1,000,000</p> <p>Frecuencia 2,000 hrs.</p>	<p>Descripción</p> <p>Lámpara de xenón</p> <p>U - Estilo, 3W</p> <p>AC110V / 220V</p> <p>Vida útil: 1,000,000</p> <p>Frecuencia 2,000 hrs.</p>

Opciones de montaje (MS115 Serie)



MAM-DS29



SERIE MS115M LED ROHS IP65 100dB UL

- Torreta con multifunciones configurable,
- Intermitente-estroboscópica de 115mm,
- Tecnología Led de 605mA seleccionable con 3 colores en 1 (rojo, amarillo y verde), y tres tonos de sonido ajustable 10 ~ 100 dB (Serie M), 80 dB°
- Disponible en 12 - 24 VDC y 110 - 220VDC / AC.



Ø115mm 3 colores en 1



Información de pedido

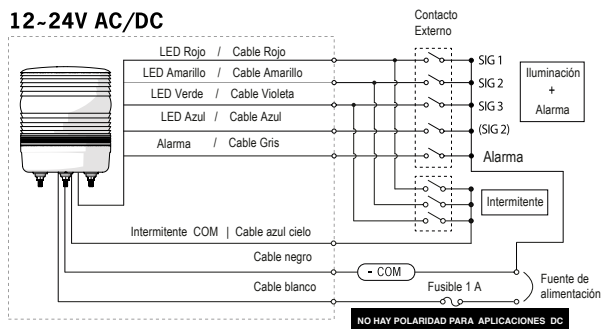
MS115M - F 00 - RYG
① ② ③

①	F	Constante e intermitente
Tipo	B	La luz y el sonido pueden ser constante e intermitente
②	00	12-24V AC/DC
Voltaje de alimentación	FF	90-240V AC
③	RYG	Rojo, amarillo y verde
Colores	RGB	Rojo, verde y azul

Tipo de iluminación	LED Fijo, Intermitente + Alarma	
Voltaje de alimentación	12~24VAC/DC	90~240VAC
Consumo actual	RGB/RYG	435~605mA±10% 60~130mA±10%
	Alarma	150mA
Velocidad de destello	F1: 80 ± 5 Destellos / min., F3: Continuos 4 destellos 80 ± 5 destellos/min.	
Nivel de sonido de la alarma	10~100 ±5 dB at 1m: Volumen ajustable	
Vibración	0.75mm at 10~55Hz	
Temperatura ambiente.	-20~40°C	
Temperatura de almacenamiento.	-20~70°C	
Humedad ambiental	45~85% RH	
Grado de protección	IP65	
Tamaño del cable recomendado	UL1007/22AWG	
Peso	Aprox. 400g	
Norma	RoHS, UL	

Diagrama de cableado

12-24V AC/DC

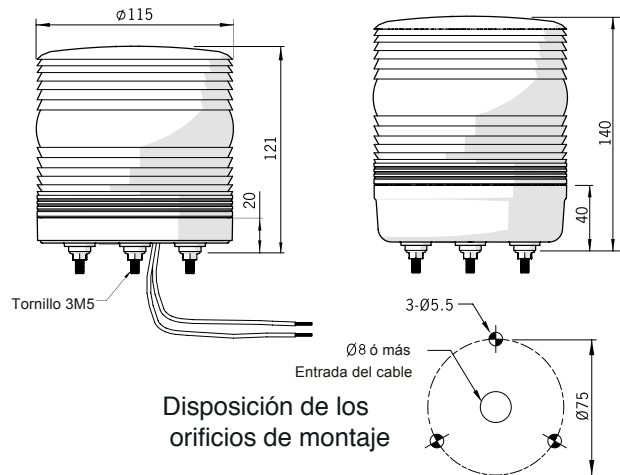


Dimensiones

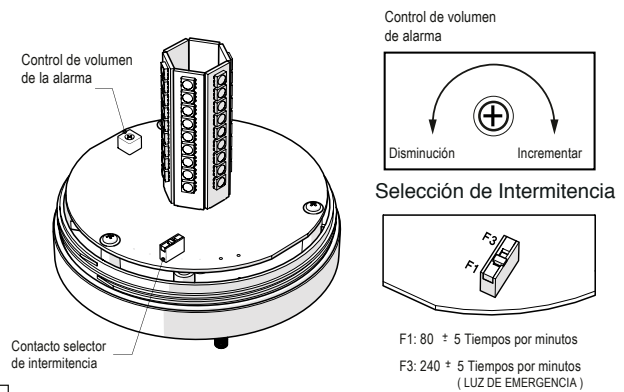
Cuerpo de la base "20mm"

unidad: mm

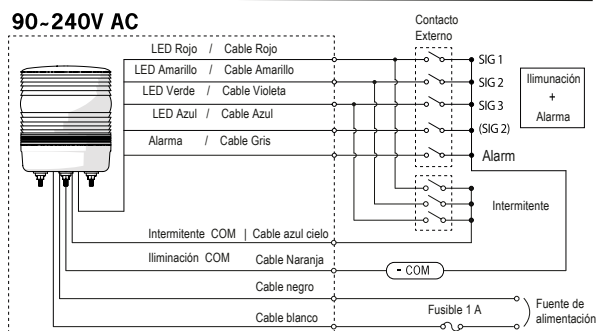
Cuerpo de la base "40mm"



Configuraciones



90-240V AC



SERIE MS115L LED ROHS IP65 80dB UL

Torreta luz y sonido configurable,
Fijo e intermitente.
Tecnología led con vida útil de hasta 30.000 horas
Disponibles de 12-24VDC/AC y 110-220VAC
En color rojo, verde y ámbar.

- Sistema de triple reflexión
- Larga duración, LED super luminoso
- Eficiente Energía: Bajo consumo de energía

Ø115mm LED Steady & Flashing Lights



Especificaciones

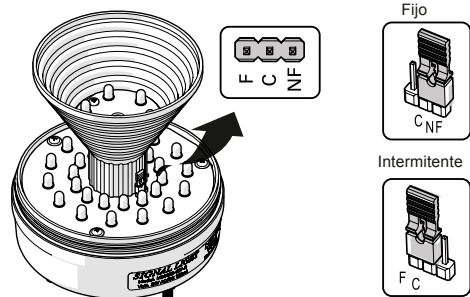
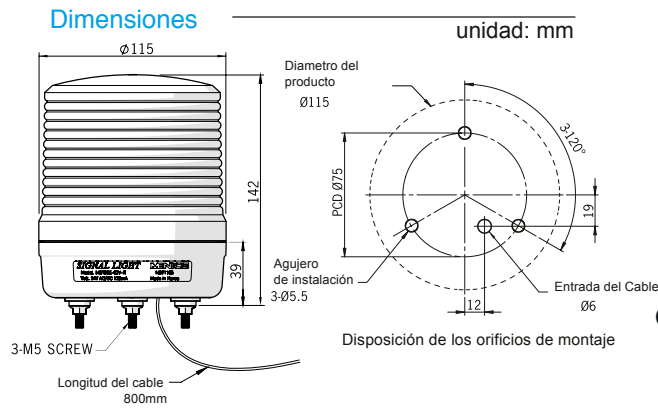
Tipo		LED Fijo, Intermitente + Zumbador	
Voltaje de alimentación		24VAC/DC	90~240VAC
Consumo actual	R	130mA	30~70mA
	Y	110mA	
	G	250mA	
	B	250mA	
	C	285mA	
Alarma		30mA	
Velocidad de destello			
Nivel de sonido de la alarma		80 ±5 dB at 1m	
Vibración		0.75mm at 10~55Hz	
Temperatura ambiente.		-20~40°C	
Temperatura de almacenamiento.		-20~70°C	
Humedad ambiental		45~85% RH	
Grado de protección		IP65	
Tamaño del cable recomendado		PUR Ø5 / PVC Ø1.25 2P 0.3SQ, 300mm	
Peso		Aprox. 325g	
Norma		RoHS, UL	

Información de pedido

MS115L - F 02 - R
① ② ③

① Tipo	F	Intermitente y fijo
	B	Intermitente, fijo y Alarma
② Voltaje de alimentación	02	24V AC/DC
	FF	90~240V AC
③ Colores	R	Rojo
	Y	Amarillo
	G	Verde
	B	Azul
	C	Blanco / ambar

Configuraciones



Opciones de montaje

(para todas las series MS115)

Modelo : MAM-DS 29
Material: Acero

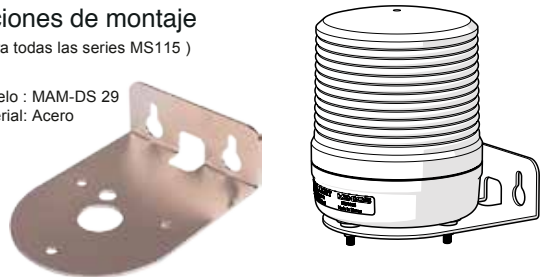
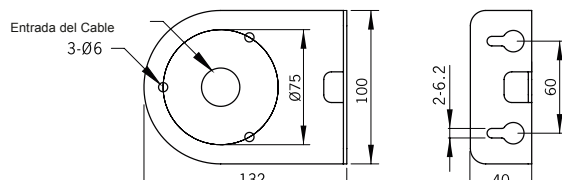
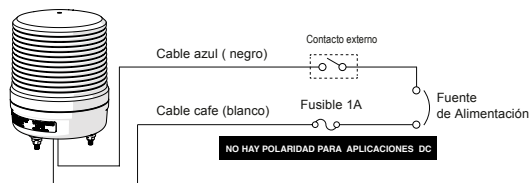


Diagrama de cableado



SERIE ASGB



Ø86mm Xenon Strobe
Steady & Flashing Lights

- Torreta giratoria de 86 mm.
- Bulbos de 8W para mayor visibilidad.
- Disponible en 110 - 220VAC.
- Con sonido de 80 dB aprox.
- Incandescente o de tipo xenón
- Lente rojo, amarillo, verde y azul disponibles
- Lente lisa para hacer girar las luces y lente prismática para destellar
- Luces estroboscópicas
- Soportes de montaje opcionales disponibles de pared
- Amplia gama de suministro de energía
- Lista para montaje en superficie.



Especificaciones

Información de pedido

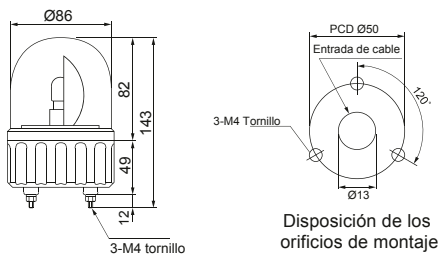
ASG **G** - **01** - **R**
① ② ③

① Estilo de la luz	Giratoria		
	B	Giratoria con Alarma	
	F	Fija e intermitente	
	S	Luz estroboscópica con bulbo de Xenon	
② Voltaje de Alimentación	Giratoria	01	12V AC/DC
		02	24V AC/DC
		FF	110/220V AC
	Fijo e Intermitente	01	12V AC/DC
		02	24V AC/DC
		10	110V AC
		20	220V AC
	Luz estroboscópica	10	110V AC
20		220V AC	
③ Colores	R	Rojo	
	Y	Amarillo	
	G	Verde	
	B	Azul	

Modelo	ASG/ASGB	ASGF	ASGS
Estilo de Luz	Incandescente		Xenon
Voltaje de alimentación	12V AC/DC 24V AC/DC 110/220VAC	12V AC/DC 24V AC/DC 110VAC, 220VAC	110VAC 220VAC
Consumo de corriente y Voltaje	12VDC	0.67A, 8W	
	24VDC	0.33A, 8W	
	110/220VAC	0.04A, 5W	N/A
	110VAC	N/A	0.07A, 5W
220VAC	N/A	0.03A, 5W	0.22A, 6W
Nivel de sonido de alarma	80 dB	N/A	
Velocidad de rotación	130 RPM	N/A	
Velocidad de destello	N/A	80 ±5 destellos / min	
Temperatura ambiente	-15~40°C		
Temperatura de almacenamiento.	-25~70°C		
Humedad ambiental	45 ~ 85% RH		
Grado de protección	IP42		
Tamaño del cable recomendado	AC 110/220V : VSF / 0.75mm ² (únicamente cable de suministro de energía)		
	AC/DC 12/24V : UL1007 22AWG		N/A
Norma	RoHS, CE		

Dimensiones

unidad: mm



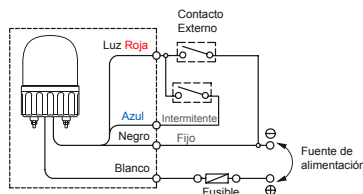
Partes Reemplazables

Lente	LENS-ASG-(□)	Carcasa lisa para luces que giran
	LENS-ASGF-(□)	Carcasa con relieves para luces destellen y luces estroboscópicas

(□): indica el color de la lente; R, Y, G or B

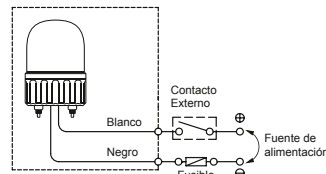
Bulbos	MAB-T15-S-012-08	12V DC, 8 Watt
	MAB-T15-S-024-08	24V DC, 8 Watt
	MAB-T15-S-130-08	110V AC, 8 Watt
	MAB-T15-S-240-08	220V AC, 8 Watt
Bulbo xenon	MAB-STROBE-110-06	110/220V AC, 6 Watt

Diagrama de cableado



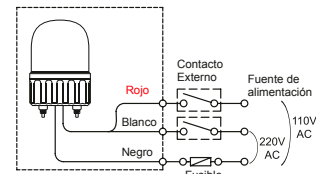
DC / AC Luces fijas e intermitentes

ASGF-01-□ ASGF-10-□
ASGF-02-□ ASGF-20-□



DC Rotación de luces

ASG-01-□ ASGB-01-□
ASG-02-□ ASGB-02-□



AC Rotación y luz estroboscópica

ASG-FF-□ ASGS-10-□
ASGB-FF-□ ASGS-20-□

SERIE AVG



Ø135mm Rotating Beacons with Audible Alarm

- Torreta giratoria de 135mm,
- Bulbos de 25W para mayor visibilidad,
- Disponible en 110 - 130 VAC.
- Con sonido de 80 dB aprox
- Tipo incandescente
- Disponibles en color rojo, amarillo, verde y azul
- Lista para montaje en superficie.
- Soporte de montaje opcional (MAM-DS27) disponibles



Especificaciones

Modelo	AVG	AVGB
Tipo de iluminación	Incandescente	
Voltaje de alimentación	12VDC, 24VDC, 110VAC, 220VAC	
Consumo de corriente y Voltaje	12VDC	2.08A, 25W
	24VDC	1.04A, 25W
	110VAC	0.22A, 25W
	220VAC	0.11A, 25W
Nivel de sonido	N/A	80 ±5dB @1m
Velocidad de rotación	150 veces/minuto	
Temperatura ambiente	-15~40°C	
Temperatura de almacenamiento.	-20~70°C	
Humedad ambiental	45 ~ 85% RH	
Grado de protección	IP42	
Tamaño del cable recomendado	AC 110/220V : UL1007, 18AWG AC/DC 12/24V : UL1007 22AWG	
Norma	RoHS, UL, CE	

Información de pedido

AVG B - 01 - R
① ② ③

① Estilo	B	Giratoria
	B	Giratoria con Zumbador
② Voltaje de alimentación	01	12VDC
	02	24VDC
	10	110VAC
	20	220VAC
③ Color de lente	R	Rojo
	Y	Amarillo
	G	Verde
	B	Azul

Partes Reemplazables

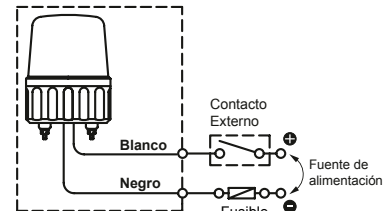
	Numero de parte	Fuente de alimentación
Bulbo	MAB-T15-D-012-25	12V DC, 25 Watt
	MAB-T15-D-024-25	24V DC, 25 Watt
	MAB-T15-D-130-25	110V AC, 25 Watt
	MAB-T15-D-240-25	220V AC, 25 Watt
Lentes	LENS-AVG-(□)	Lente lisa para hacer girar las luces

(□): indica el color de la lente; R, Y, G or B

Diagrama de cableado

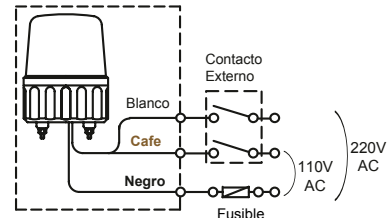
12V DC & 24V DC

AVG-01-□ AVGB-01-□
AVG-02-□ AVGB-02-□



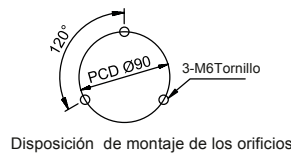
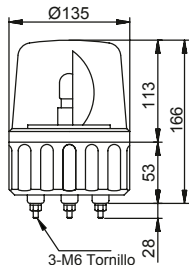
110V AC & 220V AC

AVG-10-□ AVGB-10-□
AVG-20-□ AVGB-20-□



Dimensiones

unidad: mm



Disposición de montaje de los orificios

Montaje opcional

**Montaje en pared
Soportes
MAM-DS27**



SERIE MSGS



- Torreta giratoria de 1-5 luces
- Tipo incandescente
- Disponible color rojo, amarillo, verde y azul
- 130x140mm,
- Bulbos de 25W para mayor visibilidad,
- Lista para montaje en superficie.
- 5 tipos de sonido (100dB aprox.).
- Disponible en 120VAC.



Especificaciones

Tipo de iluminación	Incandescente	
Voltaje de alimentación	12VDC, 24VDC, 110VAC, 220VAC	
Consumo de corriente y Voltaje	12VDC	2.08A, 25W
	24VDC	1.04A, 25W
	110VAC	0.33A, 25W
	220VAC	0.17A, 25W
Velocidad de rotación	150 rpm±10%	
Nivel de sonido de alarma	3W / Max 100dB	
Bulbo	BA 15D	
Vibración	0.75mm at 10~55Hz	
Temperatura ambiente	-15~40°C	
Temperatura de almacenamiento.	-20~70°C	
Humedad ambiental	45 ~ 85% RH	
Grado de protección	IP23	
Tamaño del cable recomendado	VSF / 0.75mm ² (únicamente cable de suministro de energía)	
Norma	RoHS	

Partes Reemplazables

Voltaje de alimentación	12V DC	110V AC	220V AC	24V DC
Bulbo	MAB-T15-D-012-25 (12V DC, 25 Watt)		MAB-T15-D-024-25 (24V DC, 25 Watt)	
Lentes	LENS-MSGS-(□)			

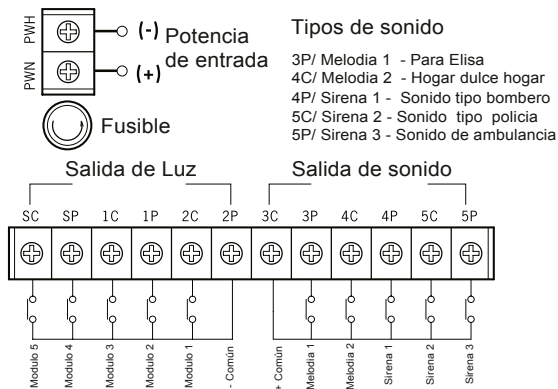
(□): indica el color de la lente; R, Y, G, B or C

Información de pedido

MSGS - 5 01 - RYGB
① ② ③

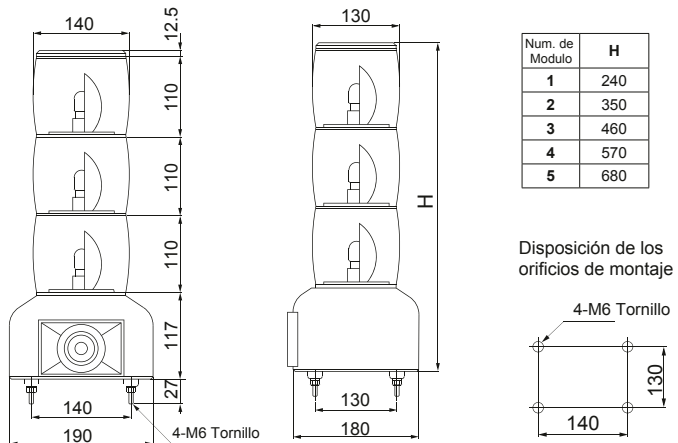
① Numero de módulos	1	1 Modulo
	2	2 Modulos
	3	3 Modulos
	4	4 Modulos
	5	5 Modulos
② Voltaje de Alimentación	01	12VDC
	02	24VDC
	10	110VAC
	20	220VAC
③ Colores	R	Rojo
	Y	Amarillo
	G	Verde
	B	Azul
	C	Transparente

Diagrama de cableado



Dimensiones

unidad: mm



Balizas (Lámparas rotativas) tipo Led IP 65



Balizas tipo Led

- Alta iluminación
- Grado de protección IP65
- 24 LEDs en un Circuito patrón
- Larga Vida (100.000 Hrs.)
- Bajo Consumo y ahorro de energía
- Resistente a la vibración y carcasa externa Estabilizada UV.

Especificaciones

PARAMETRO	SIN BUZZER	CON BUZZER
Alimentación	24 V AC /DC	100V- 240 V AC
Potencia	2.5W (Max.)	
Buzzer (dB)		80 (Max.) Ajustable
Color	R = Rojo O = Naranja	G = Verde
Frecuencia de Rotación	Ajustable	Ajustable
Tiempo de Vida (H) LED	100,000	
Iluminación	24LEDs (5mm)	
Temp. de Operación	-20°C / +70°C	
Grado de Protección	IP 65	
Resistencia a la Vibración	7m/s ² , 30Hz	
Peso	305g	330g

Código	Diámetro	Color	Alimentación	Montaje	Frecuencia de Giro
BC- 16262	100 mm	Rojo	100/240 VAC	Sobreponer o soporte lateral incluido	Ajustable 1 Hz - 25 Hz
BC- 16253*		Rojo + Buzzer	24 VAC /DC		
BC- 16266*			100/240 VAC		
BC- 16275		Verde	24 VAC /DC		
BC- 16280			100/240 VAC		
BC- 16285		Naranja	24 VAC /DC		
BC- 16290			100/240 VAC		

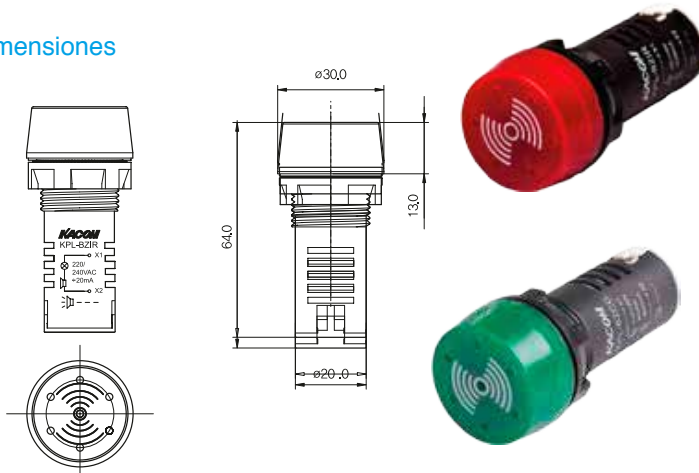
SERIE KPL



Ø22/25mm LED Iluminado / Zumbador

Lámpara c/Zumbador de 22mm,
Luz+Sonido (80 dB aprox.) intermitente.
Disponible en 24VDC/ AC, 120VAC Y 220VAC.

Dimensiones



Información de pedido

KPL- BZ I R 12V
① ② ③

① Sonido	I	Intermitente
	C	Continuo
② Color	R	Rojo
	G	Verde
③ Voltaje	AC/DC	12V
		24V
	AC	110V
		220V

Especificaciones

Consumo de energía	20mA
Resistencia	100MΩ at 500VDC
Tiempo de vida	50,000 hrs
Tipo de sonidos	Intermitente/Continuo
Volumen	80Phone (dB) Min
Peso	Aprox. 24g
Temperatura ambiente	-25°C~ +55°C (Sin congelación)
Accionamiento del tornillo terminal	0.8N·m (8.16kgf·cm)
Cable recomendado	Alambre de cobre 14-16 AWG



SERIE KSP



- Zumbador
- Agujero de panel de 66 mm,
- 80 mm cabeza cuadrada,
- 85dB,
- 4 sonidos de ambulancia, teléfono, canción, patrulla
- IP56, 110 / 220V AC,
- Alimentación de 12-24 VDC.

Ø66mm
Alarma / Zumbador
Volumen ajustable



Información de pedido

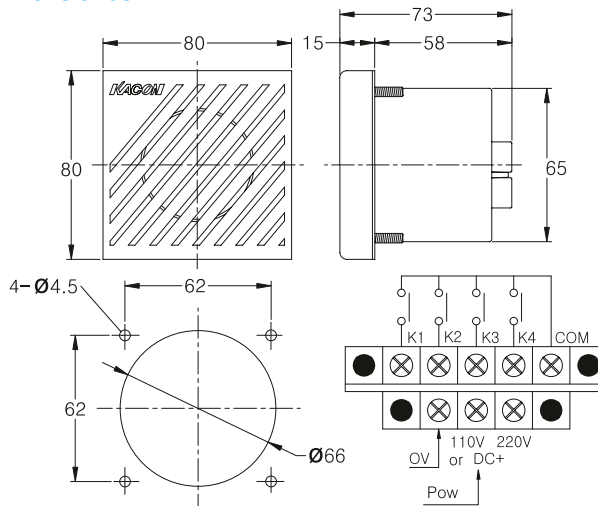
KSP- 41 S
① ②

① Voltaje	41	110/220VAC
	42	12/24VDC
	43	100-125VDC
② Tipo de sonido Modo	S	Ambulancia, Patrulla, Teléfono, Canción
	T	Rápido, Lento, Alto, Bajo

Especificaciones

Diámetro de entrada	Ø66mm		
Consumo	Approx. 5W Max.		
Salida Maxima	1W (Pico)		
Volumen	85 teléfono (dB) min.		
Rango de protección	IP40		
Tipo de sonido	Type	KSP-42S	KSP-42T
	K1	Ambulancia	Rápido
	K2	Patrulla	Despacio
	K3	Teléfono	Alto
	K4	Canción*	Bajo
Accionamiento	0.8N-m (8.16kgf.cm)		
Cable recomendado	Cable de cobre 14-16 AWG		

Dimensiones



No conecte la salida SIG COM con la COM, porque los voltajes de alimentación son circuitos diferentes. De lo contrario, puede dañar el dispositivo.

* Canción : El puente de Londres se va a caer

Sirenas de estación



Código	Diámetro	Decibeles	Alimentación	Diámetro	Tamaño	
					Alto	Profundidad
BC- 24629	Plástico	120	110VAC	128	135	163

SERIE K16



- Botón de 16mm (5/8") de diametro
- Grado de protección IP65 (resistente al agua y al polvo)
- Contactos de acción rapida
- Iluminado, tipo hongo redonda y rectangular, cabezas cuadradas (interruptores selectores son opcionales)
- Útil conector rápido (# 110) o el zócalo de soldadura disponible para cavidades de pasador de PCB
- Interruptores de montaje disponibles

Productos de Mando (Botonería Ø 16 mm)



K16 -212

- Botón pulsador momentáneo
- No iluminado
- 3A, 250 VAC
- DPDT



K16 -312

- Botón pulsador
- Con enclavamiento
- No iluminado
- 3A, 250 VAC
- DPDT



K16 -272

- Botón pulsador momentáneo
- iluminado
- 24 VDC
- 3A, 250 VAC
- DPDT



K16 -292

- Botón pulsador momentáneo
- iluminado
- 24 VDC
- 3A, 250 VAC
- DPDT



K16 -392

- Con enclavamiento
- iluminado
- 24 VDC
- 3A, 250 VAC
- DPDT

Botón paro de emergencia



K16-812

- Girar para desenclavar
- 3A, 250 VAC
- DPDT

Selector



K16 412

- 2 Posiciones

K16 512

- 3 Posiciones
- 3A, 250 VAC
- DPDT

Selector con llave



K16-612

- 2 Posiciones

K16-712

- 3 Posiciones
- 3A, 250 VAC
- DPDT

Guarda de seguridad para paro de emergencia



K16-G2








Especificaciones






Contactos	Contacto	SPDT (1C), DPDT (2C)
	Material	Ag Alloy (24K Gold plated)
	Tensión nominal de aislamiento	250VAC
	Intensidad normal de servicio	3A MAX
	on/off Voltaje Máx.	250VAC, 110VDC
	Carga nominal	1A at 24VDC/ 120VAC, 0.5A at 250VAC
LED	Carga aplicable Max.	1mA 5VDC
	Regular Voltage	24VDC, 12VDC, 6VDC
	Corriente nominal	15mA Aprox.
	Vida útil	50,000hrs
Zumbador	Sonido	80dB sonido de alerta continua a 0,1 m
	Voltaje	24VDC/15mA Aprox.

Especificaciones generales

Resistencia de contacto	Max. 50mΩ	
Resistencia de aislamiento	100MΩ at 500V DC	
Resistencia dieléctrica	2,000VAC for 1 Min.	
Resistencia de vibración	25~55Hz doble amplitud : 0.75mm	
Resistencia de golpes	Resistencia: 500m/s ² , error de operación: 200m/s ²	
vida útil	Mecánico	Botón pulsante (apertura): Min. 1,000,000 Selector, Selector con llave : 250,000 Others: Min. 100,000
	Eléctrico	Retención: Min. 50,000 (frecuencia 1,200 veces/hrs) Otros: Min. 100,000
Temperatura ambiente	Operación: -25°C~ +55°C, Storage: -30°C~+80°C	
Humedad ambiental	45~85%RH	
Grado de Protección	IP65	
Temperatura de soldadura Terminal	20W 5sec / 260°C 3sec	



	Estilo	Operación	Contacto	Numero de parte	
				No * Iluminado	** Iluminado
Botón pulsante	 Redondo	Momentáneo	SPDT DPDT	K16-211 ☒ K16-212 ☒	K16-271 ☒-☒V K16-272 ☒-☒V
		Con Enclavamiento	SPDT DPDT	K16-311 ☒ K16-312 ☒	K16-371 ☒-☒V K16-372 ☒-☒V
		Momentáneo	SPDT DPDT	K16-221 ☒ K16-222 ☒	K16-281 ☒-☒V K16-282 ☒-☒V
	 Cuadrado	Con Enclavamiento	SPDT DPDT	K16-321 ☒ K16-322 ☒	K16-381 ☒-☒V K16-382 ☒-☒V
		Momentáneo	SPDT DPDT	K16-231 ☒ K16-232 ☒	K16-291 ☒-☒V K16-292 ☒-☒V
		Con Enclavamiento	SPDT DPDT	K16-331 ☒ K16-332 ☒	K16-391 ☒-☒V K16-392 ☒-☒V
Tipo Hongo	 Redondo	Momentáneo	SPDT DPDT	K16-911 ☒ K16-912 ☒	K16-971 ☒-☒V K16-972 ☒-☒V
		Con Enclavamiento	SPDT DPDT	K16-911H ☒ K16-912H ☒	K16-971H ☒-☒V K16-972H ☒-☒V
		Momentáneo	SPDT DPDT	K16-921 ☒ K16-922 ☒	K16-981 ☒-☒V K16-982 ☒-☒V
	 Cuadrado	Con Enclavamiento	SPDT DPDT	K16-921H ☒ K16-922H ☒	K16-981H ☒-☒V K16-982H ☒-☒V
		Momentáneo	SPDT DPDT	K16-931 ☒ K16-932 ☒	K16-991 ☒-☒V K16-992 ☒-☒V
		Con Enclavamiento	SPDT DPDT	K16-931H ☒ K16-932H ☒	K16-991H ☒-☒V K16-992H ☒-☒V
paro de emergencia	 Redondo	Girar para desenclavar	SPDT DPDT	K16-811R K16-812R	K16-871-☒V K16-872-☒V
Zumbadores	 Redondo	80dB	N/A	K16-CZ	K16-CZL-☒V
		 Rectangular	80dB	N/A	K16-BZ

	Estilo	Operación	Contacto	Numero de parte	
Lámpara piloto	 Redondo	Lámpara Piloto	N/A	K16-170 ☒-☒V	
		Lámpara Piloto	N/A	K16-180 ☒-☒V	
	 Rectangular	Lámpara Piloto	N/A	K16-190 ☒-☒V	
Selectores	 Redondo	2 Pasos	SPDT DPDT	K16-411 K16-412	
		3 PasosD	PDT	K16-512	
	 Cuadrado	2 Pasos	SPDT DPDT	K16-421 K16-422	
		3 PasosD	PDT	K16-522	
	 Rectangular	2 Pasos	SPDT DPDT	K16-431 K16-432	
		3 PasosD	PDT	K16-532	
	Selector con llave	 Redondo	2 Pasos	SPDT DPDT	☒ K16-611 K16-612
			3 PasosD	PDT	Ⓢ K16-712
 Cuadrado		2 Pasos	SPDT DPDT	☒ K16-621 K16-622	
		3 PasosD	PDT	Ⓢ K16-722	
 Rectangular		2 Pasos	SPDT DPDT	☒ K16-631 K16-632	
		3 PasosD	PDT	Ⓢ K16-732	

*(Color del botón) = R,G,Y,B, Y W (Rojo, Verde, Amarillo, Azul y Blanco)

** V (Voltaje del LED) = 6,12,24V DC y 110/220 VAC con transformador opcional

Información de pedido



Indicación para determinar el código de pedido de acuerdo al requerimiento:


K16-2 7 1 R - 12V


① ② ③ ④ ⑤

- | | |
|--|--|
| <p>① Descripción</p> <p>1 Pulsador momentáneo</p> <p>2 Botón pulsador mantenido</p> <p>3 Selector de 2 pasos</p> <p>4 Selector de 3 pasos</p> <p>5 Selector de llave de 2 pasos</p> <p>6 Selector de llave de 3 pasos</p> <p>7 Interruptor de parada de emergencia</p> <p>8 Interruptor momentáneo de la cabeza de la seta</p> | <p>③ Disposición del contacto</p> <p>1 SPDT (1a + 1b)</p> <p>2 DPDT (2a + 2b)</p> <p>④ Color de la lente</p> <p>R Rojo</p> <p>G Verde</p> <p>Y Amarillo</p> <p>W Blanco</p> <p>B Blue</p> <p>K Negro (tipo no iluminado)</p> |
| <p>② Tipo de cabeza</p> <p>1 Ronda</p> <p>2 Cuadrada</p> <p>3 Rectangular</p> <p>7 LED Ronda iluminada</p> <p>8 LED iluminado Cuadrado</p> <p>9 LED iluminado rectangular</p> | <p>⑤ Voltaje regular</p> <p>6 6VDC</p> <p>12 12VDC</p> <p>24 24VDC</p> <p>110 110VAC disponible con transformador K16-T2</p> <p>220 220VAC disponible con transformador K16-T1</p> <p>Sin voltaje</p> |

 www.eurocont.com.mx

 55 5510 3695 | 55 5512 3634 |  55 7798 9282

 ventas@eurocont.com.mx | eurocont@prodigy.net.mx

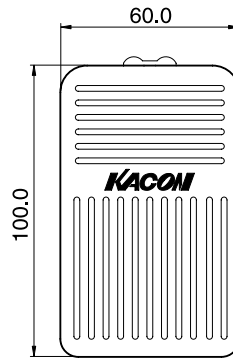
 Victoria No. 101 Loc. 19, Col. Centro, C.P. 06010 CDMX

Serie M Interruptores de pedal carga ligera

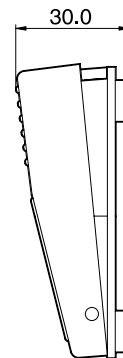
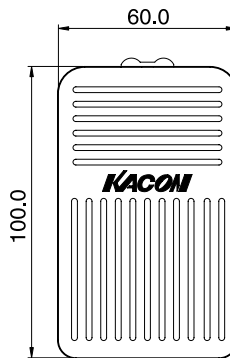
	M1Y	M1G	MD1
Contacto	SPDT (1a + 1b)		
Voltaje Regular	10A 250VAC		
Interruptor incorporado	Micro interruptor tipo V (UL, CUL, VDE, CE Certified) + chapado en oro 24K		
Material del cuerpo	Plástico		Aluminio fundido a presión
Grado de protección	IP54		
Cable	0,75 mm ² x cable de 3 líneas x 2 m		
Función	Momentáneo		



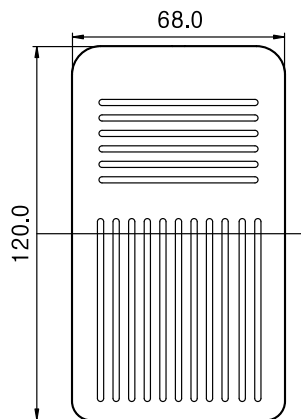
HRF-M1Y
100.0 X 60.0 X 30.0



HRF-M1G
100.0 X 60.0 X 30.0



HRF-MD1
120.0 X 68.0 X 37.0



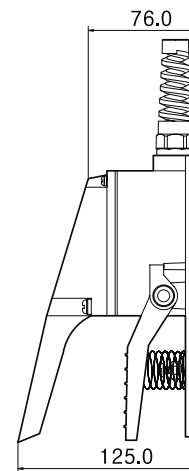
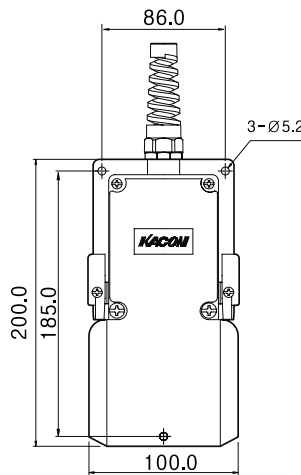
Serie HD 3 Interruptores de pedal carga semipesada

	H3N	HD3N
Contacto	1NO + 1NC	
Voltaje Regular	15A 125/250/380VAC	
Interruptor incorporado	micro interruptor tipo Z (Certificado CE)	
Material del cuerpo	Plástico	Aluminio fundido a presión
Grado de protección	IP65	
Cable	Cable flexible de 1/2 pulgada (conector de zinc 10 ~ 16)	



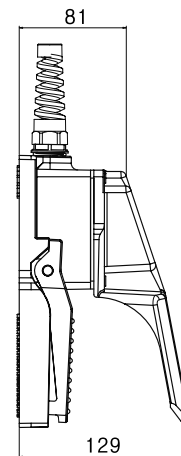
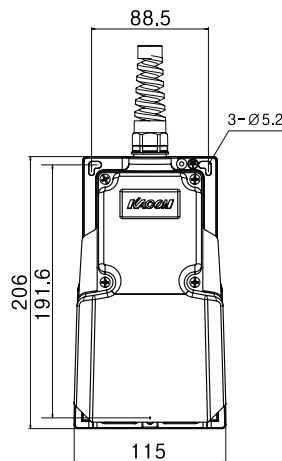
HRF-H3N

200.0 X 100.0 X 125.0
 (Cuerpo de plástico, sólo CE)



HRF-HD3N

206.0 X 115.0 X 129.0





EUROCONT

Y AUTOMATIZACIÓN



Nuestras Soluciones



Desarrollo de proyectos de ahorro de energía

Nuestra área de ingeniería cuenta con la experiencia en el desarrollo de aplicaciones enfocadas al ahorro de energía, desarrollando el análisis de viabilidad del proyecto así como el retorno de inversión del mismo.



Integración de tableros

Contamos con el servicio de armado de tableros, con productos y equipos de las marcas que comercializamos, bajo las normas IEC, tanto para aplicaciones de distribución eléctrica comercial e industrial, arranque, control de motor y automatización.



Suministros de componentes en automatización y control

Proveemos productos y equipos para usuarios finales, integradores, tableristas y revendedores, desde un borne hasta sistemas integrados y redes industriales.



Instalación Puesta en marcha

Como complemento al desarrollo del proyecto contamos con el servicio de instalación y puesta en marcha, así como la capacitación al personal operativo.

☎ 55 5510 3695 | 55 5512 3634 | 📞 55 7798 9282

✉ ventas@eurocont.com.mx | eurocont@prodigy.net.mx

📍 Victoria No. 101 Loc. 19, Col. Centro, C.P. 06010 CDMX

🌐 www.eurocont.com.mx

