



EUROCONT

Y AUTOMATIZACIÓN

MOELLER

EATON 

• Arrancadores
Interruptores de **Levas**

• **Mando, Control y automatización**

• Relevadores
Bimetálicos

 55 5510 3695 | 55 5512 3634 |  55 7798 9282

 ventas@eurocont.com.mx | eurocont@prodigy.net.mx

 Victoria No. 101 Loc. 19, Col. Centro, C.P. 06010 CDMX

 www.eurocont.com.mx

Arrancadores a tensión plena Eaton serie Moeller

Los arrancadores se entregan completamente armados y listos para instalarse. Se componen de una caja de policarbonato reforzado con fibra de vidrio color gris RAL7035 y base negra con grado de protección IP65, entradas/salidas de cable M20/M25, botonera doble con led indicador de estado, contactor, relevador bimetalico y 2 conectores glándula M25 para mantener el grado de protección.

Su aplicación para motores trifásicos tipo jaula de ardilla desde 0.5 HP hasta 15 HP en 230VAC y de 1 HP hasta 30 PH en 440VAC.



Arrancador Tensión Plena

Normas y certificaciones	IEC/EN60947
Grado de protección	IP65
Temperatura	-10° C a 60°
Temperatura de almacenamiento	-40° C a 80° C
Clase de aislamiento	690VAC
Vida Eléctrica	1.000.000
Vida mecánica	10.000.000
Margen de tolerancia en la bobina	0.8 a 1,1 Un

ATP05KME110	Arrancador tensión plena 0.5HP 1.6-2.4A BOB.120V
ATP05KME220	Arrancador tensión plena 0.5HP 1.6-2.4A BOB.220V
ATP075KME110	Arrancador tensión plena 0.75HP 2.4-4A BOB.120V
ATP075KME220	Arrancador tensión plena 0.75HP 2.4-4A BOB.220V
ATP1.5KME110	Arrancador tensión plena 1.5HP 4-6A BOB. 120V
ATP1.5KME220	Arrancador tensión plena 1.5HP 4-6A BOB.220V
ATP2KME110	Arrancador tensión plena 6-10A BOB. 120V
ATP2KME220	Arrancador tensión plena 6-10A BOB.220V
ATP3KME110	Arrancador tensión plena 9-12A BOB. 120V
ATP3KME220	Arrancador tensión plena 9-12A BOB.220V
ATP7.5KME110	Arrancador tensión plena 16-24A BOB.120V
ATP7.5KME220	Arrancador tensión plena 16-24A BOB.220V
ATP10KME110	Arrancador tensión plena 24-32A BOB.120V
ATP10KME220	Arrancador tensión plena 24-32A BOB.220V
ATP15KME110	Arrancador tensión plena 40-57A BOB.120V
ATP15KME220	Arrancador tensión plena 15HP 40-57A BOB.220V



Interruptores Termomagnéticos FAZ

(X-Pole: 6KA, Alumbrado) (B: 10KA, Control) (C: 10KA, Motores)



1 Polo	2 Polos	3 Polos	Amp
PLS6C0,5-MW	PLS6-C0,5/2-,MW	PLS6-C0,5/3-,MW	0,5
PLS6- C1-MW	PLS6-C1/2-MW	PLS6-C1/3-,MW	1
PLS6- C2-MW	PLS6-C2/2-MW	PLS6-C2/3-,MW	2
PLS6- C3-MW	PLS6-C3/2-MW	PLS6-C3/3-,MW	3
PLS6- C4-MW	PLS6-C4/2-MW	PLS6-C4/3-,MW	4
PLS6- C6-MW	PLS6-C6/2-MW	PLS6-C6/3-,MW	6
PLS6- C10-MW	PLS6-C10/2-MW	PLS6-C10/3-,MW	10
PLS6- C16-MW	PLS6-C16/2-MW	PLS6-C16/3-,MW	16
PLS6- C20-MW	PLS6-C20/2-MW	PLS6-C20/3-,MW	20
PLS6- C25-MW	PLS6-C25/2-MW	PLS6-C25/3-,MW	25
PLS6- C32-MW	PLS6-C32/2-MW	PLS6-C32/3-,MW	32
PLS6- C40-MW	PLS6-C40/2-MW	PLS6-C40/3-,MW	40
PLS6- C50-MW	PLS6-C50/2-MW	PLS6-C50/3-,MW	50
PLS6- C63-MW	PLS6-C63/2-MW	PLS6-C63/3-,MW	63

Cajas vacías con Guías Simétricas IP65

CI-K1-95-TS	120X80X95
CI-K2-100-TS	160X100X100
CI-K2-145-TS	160X100X145
CI-K3-125-TS	200X120X125
CI-K4-125-TS	240X160X125
CI-K5-125-TS	280X200X125
CI-K5-160-TS	280X200X160
CI23E-125	187,5X250X150
CI23E-150	187,5X250X175
CI43E-125	2250X375X150
CI43E-150	50X375X175
CI43E-200	250X375X200
CI44E-125	375X375X150
CI44E-150	375X375X175
CI44E-200	375X375X225
CI44E-250	375X375X275

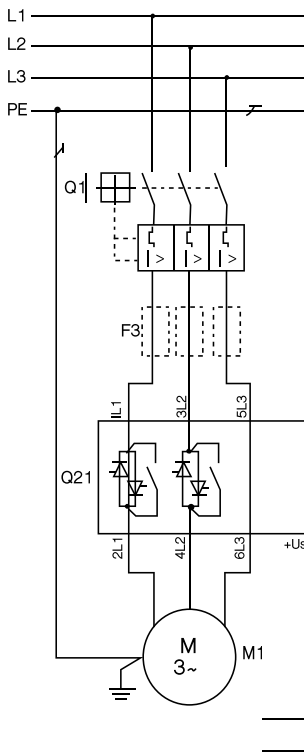


DS7 Arrancadores suaves de alto rendimiento y tamaño compacto



Características

El arrancador suave DS7 ofrecen una suave aceleración y desaceleración de la carga, reduciendo al mínimo choque para los componentes mecánicos, prolongando la vida útil del sistema, aumentando la fiabilidad, reduciendo el tiempo de inactividad y reducir los costos. el arrancador suave DS7 reduce las exigencias de un motor durante el arranque.



Conexión sin rampa de parada suave

Arranque del motor directo

Q1 = Cable y motor protección

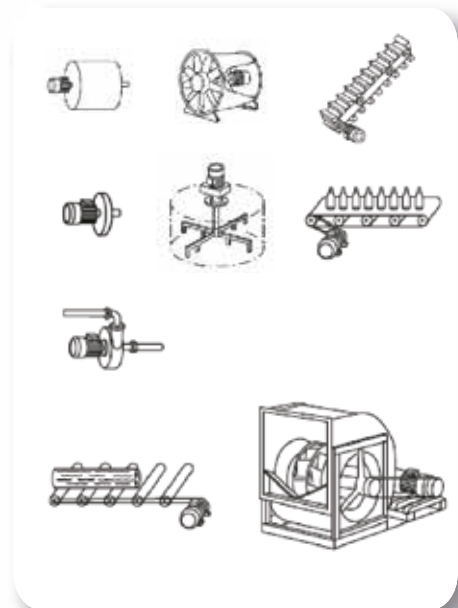
Iniciar habilitar (+ A1)
parada no controlada del motor en la desactivación

F3 = semiconductor opcional
fusibles para el tipo de coordinación 2

(+) Us
24 V A C/DC, 120/230 V AC
(-) Us

Aplicaciones

Ventiladores, Bombas,
Bandas transportadoras,
Calefacción, etc.



Guardamotores PKZM01

PKZM0 1-0,16	0,1-0,16
PKZM0 1-0,25	0,16-0,25
PKZM0 1-0,4	0,25-0,4
PKZM0 1-0,63	0,4-0,63
PKZM0 1-1	0,63-1
PKZM0 1-1,6	1-1,6
PKZM0 1-2,5	1,6-2,5
PKZM0 1-4	2,5-4
PKZM0 1-6,3	4-6,3
PKZM0 1-10	6,3-10
PKZM0 1-12	8-12
PKZM0 1-16	10-16



Guardamotores PKZMO

PKZMO-0,16	0,1-0,16
PKZMO-0,25	0,16-0,25
PKZMO-0,4	0,25-0,4
PKZMO-0,63	0,4-0,6
PKZMO-1	0,6-1
PKZMO-1,6	1-1,6
PKZMO-2,5	1,6-2,5
PKZMO-4	2,5-4
PKZMO-6,3	4-6,3
PKZMO-10	6,3-10
PKZMO-16	10-16
PKZMO-20	16-20
PKZMO-25	20-25

Guardamotores PKZ4



PKZM4-16	10-16
PKZM4-25	16-25
PKZM4-32	25-32
PKZM4-40	32-40
PKZM4-50	40-50
PKZM4-58	50-58
PKZM4-63	58-63

Cajas para Guardamotor- PKMO



CI-K2-PKZO	Cajas para Guardamotor con bocado
CI-K2-PKZO-G	Cajas para Guardamotor con maneta Negra
CI-K2-PKZO-GR	Cajas para Guardamotor con maneta Roja-Amarilla

Guardamotores PKZ2

PKZ2 / ZM - 0,6	0,4-0,6
PKZ2 / ZM - 1	0,6-1
PKZ2 / ZM - 1,6	1-1,6
PKZ2 / ZM - 2,4	1,6-2,4
PKZ2 / ZM - 4	2,4-4
PKZ2 / ZM - 6	4-6
PKZ2 / ZM - 10	6-10
PKZ2 / ZM - 16	10-16
PKZ2 / ZM - 25	16-25
PKZ2 / ZM - 32	25-32
PKZ2 / ZM - 40	32-40

Contactos Auxiliares

	NA	NC
NHI11 - PKZO	1	1
NHI11 - PKZ2	1	1
NHI11S - PKZ2	1	1
NHI12 - PKZO	1	2
NHIZ - 11- PKZO	1	1
NHIZ - 11S- PKZ2	1	1
NHIZ1 - PKZO	2	1
NHIZ2 - PKZ2	2	2
NHIZ2S - PKZ2	2	2
NHI - E - PKZO	1	2
NHI - E - 11- PKZO	2	1



Mini Relevadores Auxiliares DIL

Línea XStart

DIL A-40	Contactos 4NA, (120 Ó 220 VCA), 10A.
DIL A-31	Contactos 3NA + 1NC, (120 Ó 220 VCA), 10A.
DIL A-22	Contactos 2NA + 2NC, (120 Ó 220 VCA), 10A.
DIL A-40	Contactos 4NA, 24VDC, 10A.
DIL A-31	Contactos 3NA + 1NC, 24VDC, 10A.V
DIL A-22	Contactos 2NA + 2NC, 24VDC, 10A.V
DIL A-40	Contactos 4NA, (120 Ó 220 VCA), 16A.
DIL A-31	Contactos 3NA + 1NC, (120 Ó 220 VCA), 16A.
DIL A-22	Contactos 2NA + 2NC, (120 Ó 220 VCA), 16A.
DIL A-40	Contactos 4NA, 24VDC, 16A.
DIL A-31	Contactos 3NA + 1NC, 24VDC, 16A.V
DIL A-22	Contactos 2NA + 2NC, 24VDC, 16A.V



Enclavamientos Mecánicos

DILM12 - XMV	Para Contactores DILEEM, DILEM
DILM32 - XMV	Para Contactores DIL00 al DIL2AM
DILM65 - XMV	Para Contactores DIL3M80 al DILM500



Relevadores Bimetálicos Z.

Para DILM7, DILM9, DILM12

ZB12-0,16	0,1-0,16
ZB12-0,24	0,16-0,24
ZB12-0,4	0,24-0,4
ZB12-0,6	0,4-0,6
ZB12-1,0	0,6-1
ZB12-1,6	1-1,6
ZB12-2,4	1,6-2,4
ZB12-4	2,4-4
ZB12-6	4-6
ZB12-10	6-9
ZB12-12	9-12

Para DILM40, DILM50, DILM65

ZB65-10	6-10
ZB65-16	10-16
ZB65-24	16-24
ZB65-40	24-40
ZB65-57	40-57
ZB65-65	57-63

Para DILM17 DILM25, DILM32

ZB32-0,16	0,1-0,16
ZB32-0,24	0,16-0,24
ZB32-0,4	0,24-0,4
ZB32-0,6	0,4-0,6
ZB32-1,0	0,6-1
ZB32-1,6	1-1,6
ZB32-2,4	1,6-2,4
ZB32-4	2,4-4
ZB32-6	4-6
ZB32-10	6-10
ZB32-16	10-16
ZB32-24	16-24

Z5 para Contactor DIL4M115, DIL4M145

Z5-50/ 5K4	35-50
Z5-70/ 5K4	50-70
Z5-100/ 5K4	70-100
Z5-125/ 5K4	100-125
Z5-150/ 5K4	125-150



Z5 para Contactor DILM185, DILM225, DILM250

25-70 / FF 250	50-70
25-100 / FF 250	70-100
25-125 / FF 250	100-125
25-160 / FF 250	125-160
25-220 / FF 250	160-220
25-250 / FF 250	220-250



Interruptores Termomagnéticos NZM, 3 Polos, 690 VCA

Interruptores NZM1 25KA

NZMB1 A40	32-40
NZMB1 A50	40-50
NZMB1 A63	50-63
NZMB1 A80	63-80
NZMB1 A100	80-100
NZMB1 A125	100-125



Interruptores NZM2 25KA

NZMB2 - A125	100-125 A
NZMB2 - A160	125-160 A
NZMB2 - A200	160-200 A
NZMB2 - A250	200-250 A

Interruptores NZM3 50KA

NZMN3 - AE250	125-250 A
NZMN3 - AE400	250-400 A
NZMN3 - AE630	315-630 A



Interruptores NZM4 50KA

NZMN4 - AE630	315-630 A
NZMN4 - AE800	400-800 A
NZMN4 - AE1000	500-1000 A
NZMN4 - AE1250	630-1250 A
NZMN4 - AE1600	800-1600 A

Interruptores NZMN4 50KA

NZMN4 - AE1600	800-1600
----------------	----------

Accesorios NZMN1 - 4

M22-K10	Contacto auxiliar 1 NA
M22-K01	Contacto auxiliar 1 NC

Accesorios para Montaje

NZM1 XHBR	Kit de Manija Roja, Amarilla NZM1
DAOV NZM7	Accionamiento Giratorio NZM7
RH NZM7	Manija Universal NZM7
A400 NZM7	Varilla de Exterción Corta
A600 NZM7	Varilla de Exterción Larga

Accionamiento giratorio

NZM1-XTVDVR	Maneta Roja-Amarilla
NZM2-XTVDVR	Maneta Roja-Amarilla
NZM3-XTVDVR	Maneta Roja-Amarilla
NZM4-XTVDVR	Maneta Roja-Amarilla
NZM1/2 -XV4	Eje Prolongador 400 MN
NZM3/4 -XV4	Eje Prolongador 400 MN
NZM1/2 -XV6	Eje Prolongador 400 MN
NZM3/4 -XV6	Eje Prolongador 400 MN



Interruptores de Levas

EA/SVB=	Montaje frontal para Tablero
I1/SVB=	En Caja con maneta Roja Amarilla
I1/SVB/SW=	En Caja con maneta negra

	Polos	Amp.
T0-2-1/EZ/SVB	3	20
T0-2-1/EA/SVB-SW	3	20
T0-2-1/I1/SVB	3	20
T0-2-1/I1/SVB-SW	3	20
P1-25/EA/SVB	3	25
P1-25/EA/SVB-SW	3	25
P1-25/I2/SVB	3	25
P1-25/I2/SVB-SW	3	25
P1-32/EA/SVB	3	32
P1-32/EA/SVB-SW	3	32
P1-32/I2/SVB	3	32
P1-32/I2/SVB-SW	3	32
P3-63/EA/SVB	3	63
P3-63/EA/SVB-SW	3	63
P3-63/I4/SVB	3	63
P3-63/I4/SVB-SW	3	63
P3-100/EA/SVB	3	100
P3-100/EA/SVB-SW	3	100
P3-100/I5/SVB	3	100
P3-100/I5/SVB-SW/HI1	3	100

Bloque de Contactos Auxiliares

HI11-P1/P3E	1NA	1NC
HI11-P1/P3Z	1NA	1NC



Micro Limit Switch "LS-Titan R"

LS-11	Micro Básico, Caja Plástica, 1NA+1NC
LS-20	Micro Básico, Caja Plástica 2NA
LS-02	Micro Básico, Caja Plástica 2NC
LS-XL	Cabezal, Palanca Rodillo
LS-XLA	Cabezal, Palanca Rodillo angular
LS-XRLA30	Cabezal, Palanca Rodillo ajustable 30 mm
LS-XRRM	Cabezal, Palanca de Varilla metálica
LSM- 11	Micro Básico, Caja Metálica, 1NA+1NC
LSM- 20	Micro Básico, Caja Metálica, 2NA
LSM- 02	Micro Básico, Caja Metálica, 2NC
LSM- XL	Cabezal, Palanca Rodillo
LSM- XLA	Cabezal, Palanca Rodillo angular
LSM- XRLA	Cabezal, Palanca Rodillo ajustable 18 mm
LSM- XRRM	Cabezal, Palanca Rodillo ajustable 18 mm
M22-LS	Adaptador para botonería M22-RMQ-Titan



Lámparas RMQ - Titan LED

M22-L-W	Lámpara rasante Blanca
M22-L-R	Lámpara rasante Roja
M22-L-G	Lámpara rasante Verde
M22-L-Y	Lámpara rasante Amarillo
M22-L-B	Lámpara rasante Azul



Indicador Acústico / Paro de Emergencia



M22-AMC	Indicador Acústico
M22-XAM	Zumbador tono Continuo
M22-XAMP	Zumbador tono Intermitente



M22-PV	Paro de emergencia
M22-PVL	Paro de emergencia iluminado
M22-PVS	Paro de emergencia con llave
FAK-R/V/KCII/IY	Paro de Pie Rojo / Amarillo NA + NC

Elementos para Conexión 500VCA, 6A



M22-K10	Contacto Abierto NA
M22-K01	Contacto Abierto NC
M22-LED-W	Led 12 30 VCA / DC Blanco
M22-LED-R	Led 12 30 VCA / DC Rojo
M22-LED-G	Led 12 30 VCA / DC Verde
M22-LED-B	Led 12 30 VCA / DC Azul
M22-LED230-W	Led 85 264 VCA / DC Blanco
M22-LED230-R	Led 85 264 VCA / DC Rojo
M22-LED230-G	Led 85 264 VCA / DC Verde
M22-LED230-B	Led 85 264 VCA / DC Azul
M22-T-D	Cubierta de Neopreno Transparente
M22-ST-X	Portaindicador Negro
M22-TC	Clip Telescópico 115 ,155mm

M22-IY1	Caja 1 orificio Amarilla, IP55
M22-I1	Caja 1 orificio Blanca, IP55
M22-I2	Caja 2 orificios Blanca, IP55
M22-I3	Caja 3 orificios Blanca, IP55
M22-I4	Caja 4 orificios Blanca, IP55
M22-I6	Caja 6 orificios Blanca, IP55
M22-12	Caja 12 orificios Blanca, IP55
M22-KC10	Contacto para Caja, NA
M22-K01	Contacto para Caja, NC
M22-LED- CW	Led. 12-30 VCA / DC Blanco / Caja
M22-LED- CR	Led. 12-30 VCA / DC Rojo / Caja
M22-LED- CG	Led. 12-30 VCA / DC Verde / Caja
M22-LED- CB	Led. 12-30 VCA / DC Azul / Caja
M22-LEDC 230 - W	Led. 85-264 VCA / Blanco / Caja
M22-LEDC 230 - R	Led. 85-264 VCA / Rojo / Caja
M22-LEDC 230 - G	Led. 85-264 VCA / Verde / Caja
M22-LEDC 230 - B	Led. 85-264 VCA / Azul / Caja

Mando, control y señalización RMQ- Titan LED, IP67

PULSADORES



M22-D-S	Pulsador con retorno Negro
M22-D-S-W	Pulsador con retorno Blanco
M22-D-S-R	Pulsador con retorno Rojo
M22-D-S-G	Pulsador con retorno Verde
M22-D-S-Y	Pulsador con retorno Amarillo
M22-D-S-BI	Pulsador con retorno Azul
M22-DL-W	Pulsador Iluminado c/retorno Blanco
M22-DL-R	Pulsador Iluminado c/retorno Rojo
M22-DL-G	Pulsador Iluminado c/retorno Verde
M22-DL-B	Pulsador Iluminado c/retorno Azul
M22-DL-Y	Pulsador Iluminado c/retorno Amarillo

M22-DR-S	Pulsador con retorno Negro
M22-DR-W	Pulsador con retorno Blanco
M22-DR-R	Pulsador con retorno Rojo
M22-DR-G	Pulsador con retorno Verde
M22-DR-Y	Pulsador con retorno Amarillo
M22-DR-B	Pulsador con retorno Azul
M22-DRL-W	Pulsador Iluminado c/encl. Blanco
M22-DRL-R	Pulsador Iluminado c/encl. Rojo
M22-DRL-G	Pulsador Iluminado c/encl. Verde
M22-DRL-Y	Pulsador Iluminado c/encl. Amarillo
M22-DRL-B	Pulsador Iluminado c/encl. Azul

M22-DDL-GR-X1/X0 | Pulsador Doble, Iluminado Rojo



M22-WK	Selector 2 pos. c/ ret. Blanco / Negro
M22-WS	Selector 2 pos. c/ ret. con llave
M22-W3	Selector 3 pos. c/ ret. con llave
M22-WLK-W	Selector 2 pos. c/ ret. Ilum. Blanco
M22-WLK-R	Selector 2 pos. c/ ret. Ilum. Rojo
M22-WLK-G	Selector 2 pos. c/ ret. Ilum. Verde
M22-WLK-Y	Selector 2 pos. c/ ret. Ilum. Amarillo
M22-WLK-B	Selector 2 pos. c/ ret. Ilum. Azul
M22-WLK3-W	Selector 3 pos. c/ ret. Ilum. Blanco
M22-WLK3-R	Selector 3 pos. c/ ret. Ilum. Rojo
M22-WLK3-G	Selector 3 pos. c/ ret. Ilum. Verde
M22-WLK3-Y	Selector 3 pos. c/ ret. Ilum. Amarillo
M22-WLK3-B	Selector 3 pos. c/ ret. Ilum. Azul
M22-WRK	Selector 2 pos. c/encl. Blanco / Negro
M22-WRS	Selector 2 pos. c/encl. con llave
M22-WRK3	Selector 3 pos. c/encl. Blanco / Negro
M22-WLK3-W	Selector 3 pos. c/encl. con llave
M22-WRLK-W	Selector 2 pos. c/encl. Ilum. Blanco
M22-WRLK-R	Selector 2 pos. c/encl. Ilum. Rojo
M22-WRLK-G	Selector 2 pos. c/encl. Ilum. Verde
M22-WRLK-Y	Selector 2 pos. c/encl. Ilum. Amarillo
M22-WRLK-B	Selector 2 pos. c/encl. Ilum. Azul
M22-WRLK3-W	Selector 3 pos. c/encl. Ilum. Blanco
M22-WRLK3-R	Selector 3 pos. c/encl. Ilum. Rojo
M22-WRLK3-G	Selector 3 pos. c/encl. Ilum. Verde
M22-WRLK3-Y	Selector 3 pos. c/encl. Ilum. Amarillo
M22-WRLK3-B	Selector 3 pos. c/encl. Ilum. Azul



MFD Titan

Display con pantalla multifuncional



	Grado de Protección	Resolución
MFD-80	IP 65	132X64 pixeles
MFD-80-B	IP 65	132X64 pixeles

Fuentes de poder / Módulos CPU (IP

	Grado de Protección	Alimentación
MFD - AC- CP8- NT	Módulos de expansión conectable de entrada / salida	115 / 230 VAC
MFD - CP8- ME	Módulos de expansión conectable de entrada / salida	24 VDC
MFD - CP8- NT	Módulos de expansión conectable de entrada / salida	24 VDC

Display Multifuncional, Módulos de Entrada / Salida (IP

	Grado de Protección	Alimentación
MFD - AC- R16	12 entradas digitales, 4 salidas a relevador para MFD-AC-CP8...	115 / 230 VAC
MFD - R16	12 entradas digitales, 4 salidas a relevador para MFD-CP8...	24 VDC
MFD - T16	12 entradas digitales, 4 salidas a transistor para MFD-CP8...	24 VDC
MFD - RA17	12 entradas digitales, 4 salidas a relevador, 1 salida análoga para MFD-CP8...	24 VDC
MFD - TA17	12 entradas digitales, 4 salidas a transistor, 1 salida análoga para MFD-CP8...	24 VDC

Display Multifuncional, Módulos de Entrada / Salida (IP

	Grado de Protección	Alimentación
MFD-CP4-500	Puerto para display easy 500/700	24 VDC
MFD-CP4-800	Puerto para display easy 800	24 VDC



Accesorios para ITM FAZ

FAZ-XHI001	Contactos Auxiliares 1NA
FAZ-XUA(...)	Disparadores de Mínima Tensión (115 VAC) (230 VAC) (400 VAC)
CI-K2-80A	Caja para ITM 4 Polos 160x100x80mm
CI-K2-80K	Caja para ITM 4 Polos
IKA-12	Caja para ITM 12 Polos
IKA-24	Caja para ITM 24 Polos
IKA-36	Caja para ITM 36 Polos
FAZ- XIS (...) / (...)	Sistema de Embarrado (Indicar número de Fases) (Indicar número de Polos)
V M (...)	Conectores Glándula 12,16,20,25,32,40,50,63 mm

Módulos de Control Easy 500,700 y 800

	Entradas	Salidas	Alimentación
EASY512-AB-RC	8	4	24 VAC
EASY512-AB-RCX	8	4	24 VDC
EASY719-AB-RC	12	6	24 VDC
EASY512-AC-R	8	4	115/230 VAC
EASY512-AC-RC	8	4	115/230 VAC
EASY512-AC-RCX	8	4	115/230 VAC
EASY512-DA-RC	8	4	12 VAC
EASY512-DC-R	8	4	24 VAC
EASY512-DC-RC	8	4	24 VAC
EASY512-DC-RCX	8	4	24 VAC
EASY512-DC-TC	8	4	24 VAC
EASY512-DC-TCX	8	4	24 VAC
EASY719-AC-RC	12	6	115/230 VAC
EASY719-AC-RCX	12	6	115/230 VAC
EASY719-DC-RC	12	6	24 VAC
EASY719-DC-RCX	12	6	24 VAC
EASY721-CD-TC	12	8	24 VAC
EASY721-DC-TCX	12	8	24 VAC
EASY819-DC-RC	12	6	24 VAC
EASY819-DC-RCX	12	6	115/230 VAC
EASY819-AC-RC	12	6	115/230 VAC
EASY819-AC-RCX	12	6	24 VAC
EASY820-DC-RC	12	6	24 VAC
EASY820-DC-RCX	12	8	24 VAC
EASY821-DC-TC	12	8	24 VAC
EASY821-DC-TCX	12	8	24 VAC
EASY822-DC-TC	12	8	24 VAC



MFD Titan

Sobre pedido

DILEM-10 (110V50HZ, 120V60HZ)
DILEM-10 (190V50HZ, 220V60HZ)
DILEM-10-G (24VDC)





Línea XStart	Potencia en H.P.	
	220 V	440 V
DILM7-10 (110V50HZ, 120V60HZ)	3	5
DILM7-10 (190V50HZ, 220V60HZ)	3	5
DILM7-10 (24VDC)	3	5
DILM7-10 (24VAC)	3	5
DILM9-10 (110V50HZ, 120V60HZ)	3	5
DILM9-10 (190V50HZ, 220V60HZ)	3	5
DILM9-10 (24VDC)	3	5
DILM9-10 (24VAC)	3	5
DILM12-10 (110V50HZ, 120V60HZ)	4	7.5
DILM12-10 (190V50HZ, 220V60HZ)	4	7.5
DILM12-10 (24VDC)	4	7.5
DILM12-10 (24VAC)	4	7.5
DILM17-10 (110V50HZ, 120V60HZ)	5	10
DILM17-10 (190V50HZ, 220V60HZ)	5	10
DILM17-10 (24VDC)	5	10
DILM17-10 (24VAC)	5	10
DILM25-10 (110V50HZ, 120V60HZ)	7.5	15
DILM25-10 (190V50HZ, 220V60HZ)	7.5	15
DILM25-10 (24VDC)	7.5	15
DILM25-10 (24VAC)	7.5	15
DILM32-10 (110V50HZ, 120V60HZ)	10	20
DILM32-10 (190V50HZ, 220V60HZ)	10	20
DILM32-10 (24VDC)	10	20
DILM32-10 (24VAC)	10	20
DILM40-10 (110V50HZ, 120V60HZ)	15	25
DILM40-10 (190V50HZ, 220V60HZ)	15	25

Línea XStart	Potencia en H.P.	
	220 V	440 V
DILM40-10 (24VDC)	15	25
DILM40-10 (24VAC)	15	25
DILM50-10 (110V50HZ, 120V60HZ)	15	30
DILM50-10 (190V50HZ, 220V60HZ)	15	30
DILM50-10 (24VDC)	15	30
DILM50-10 (24VAC)	15	30
DILM65-10 (110V50HZ, 120V60HZ)	20	40
DILM65-10 (190V50HZ, 220V60HZ)	20	40
DILM65-10 (24VDC)	20	40
DILM65-10 (24VAC)	20	40
DILM80-10 (110V50HZ, 120V60HZ)	25	50
DILM80-10 (190V50HZ, 220V60HZ)	25	50
DILM80-10 (24VDC)	25	50
DILM80-10 (24VAC)	25	50
DILM95-10 (110V50HZ, 120V60HZ)	30	50
DILM95-10 (190V50HZ, 220V60HZ)	30	50
DILM95-10 (24VDC)	30	50
DILM95-10 (24VAC)	30	50
DILM115 (110V50HZ, 120V60HZ)	40	75
DILM115 (190V50HZ, 220V60HZ)	40	75
DILM115 (24VDC)	40	75
DILM150 (24VAC)	60	120
DILM150 (110V50HZ, 120V60HZ)	60	120
DILM150 (190V50HZ, 220V60HZ)	60	120
DILM150 (24VDC)	60	120
DILM150 (24VAC)	60	120
DILM185 / 22 (RA250)	75	150
DILM225 / 22 (RA250)	90	175
DILM300 / 22 (RA250)	125	250
DILM400 / 22 (RA250)	150	300
DILM500 / 22 (RA250)	200	400
DILM580 / 22 (RA250)	250	500
DILM650 / 22 (RA250)	275	550
DILM850 / 22 (RA250)	350	700



 www.eurocont.com.mx

 55 5510 3695 | 55 5512 3634 |  55 7798 9282

 ventas@eurocont.com.mx | eurocont@prodigy.net.mx

 Victoria No. 101 Loc. 19, Col. Centro, C.P. 06010 **CDMX**





EUROCONT

Y AUTOMATIZACIÓN



Nuestras Soluciones



Desarrollo de proyectos de ahorro de energía

Nuestra área de ingeniería cuenta con la experiencia en el desarrollo de aplicaciones enfocadas al ahorro de energía, desarrollando el análisis de viabilidad del proyecto así como el retorno de inversión del mismo.



Integración de tableros

Contamos con el servicio de armado de tableros, con productos y equipos de las marcas que comercializamos, bajo las normas IEC, tanto para aplicaciones de distribución eléctrica comercial e industrial, arranque, control de motor y automatización.



Suministros de componentes en automatización y control

Proveemos productos y equipos para usuarios finales, integradores, tableristas y revendedores, desde un borne hasta sistemas integrados y redes industriales.



Instalación Puesta en marcha

Como complemento al desarrollo del proyecto contamos con el servicio de instalación y puesta en marcha, así como la capacitación al personal operativo.

☎ 55 5510 3695 | 55 5512 3634 | ☎ 55 7798 9282
✉ ventas@eurocont.com.mx | eurocont@prodigy.net.mx
📍 Victoria No. 101 Loc. 19, Col. Centro, C.P. 06010 CDMX

🌐 www.eurocont.com.mx

